

# Dell™ Inspiron™ 580s 服务手册

[在您开始之前](#)

[技术概要](#)

[主机盖](#)

[支撑架](#)

[前挡板](#)

[内存模块](#)

[PCI 卡和 PCI Express 卡](#)

[“Drives”（驱动器）](#)

[风扇](#)

[前 I/O 面板](#)

[处理器](#)

[系统板](#)


[电源设备](#)


[电池](#)

[系统设置程序](#)

---

## 注、小心和警告

 **注：**“注”表示可以帮助您更好地使用计算机的重要信息。

 **小心：**“小心”表示如果不遵循说明，就有可能损坏硬件或导致数据丢失。

 **警告：**“警告”表示可能会造成财产损失、人身伤害甚至死亡。

---

本说明文件中的信息如有更改，恕不另行通知。  
© 2010 Dell Inc. 版权所有，翻印必究。

未经 Dell Inc. 书面许可，严禁以任何形式复制这些材料。

本文中使用的商标：Dell、DELL 徽标和 Inspiron 是 Dell Inc. 的商标；Intel SpeedStep 是 Intel Corporation 在美国 和其它国家/地区的注册商标；Microsoft 和 Windows 是 Microsoft Corporation 在美国和/或其它国家/地区的商标或注册商标。

本说明文件中提及的其它商标和商品名称是指拥有相应标记和名称的公司或其制造的产品。Dell Inc. 对不属于自己的商标和商品名称不拥有任何所有权。

型号 DCSLF

2010 年 7 月 Rev.A01

[返回目录页面](#)

## 在您开始之前

Dell™ Inspiron™ 580s 服务手册

- [技术规格](#)
- [建议工具](#)
- [关闭计算机电源](#)
- [安全说明](#)

本手册提供卸下和安装计算机中组件的步骤。除非另有说明，否则将假设在执行每个过程时均满足以下条件：

- 1 您已经执行了[关闭计算机电源](#)和[安全说明](#)中的步骤。
- 1 您已经阅读了计算机附带的安全信息。
- 1 以相反顺序执行拆卸步骤可以装回组件或安装单独购买的组件。

---

## 技术规格

有关计算机技术规格的信息，请参阅 [support.dell.com/manuals](http://support.dell.com/manuals) 上的《详细规格》。

---


## 建议工具

执行本说明文件中的步骤时可能需要使用以下工具：

- 1 小型梅花槽螺丝刀
- 1 小型平口螺丝刀
- 1 BIOS 可执行更新程序（可在 [support.dell.com](http://support.dell.com) 上获得）

---

## 关闭计算机电源

 **小心：**为避免数据丢失，请在关闭计算机之前，保存并关闭所有打开的文件，并退出所有打开的程序。

1. 保存并关闭所有打开的文件，退出所有打开的程序。
2. 关闭计算机。

Windows Vista:

单击 **开始** ，单击箭头 ，然后单击“关机”。

Windows 7:


单击“Start”（开始） ，然后单击“Shut Down”（关机）。

3. 关闭操作系统过程结束后，计算机将关闭。
4. 确保计算机已关闭。如果关闭操作系统后，计算机没有自动关闭，请按住电源按钮直至计算机关闭。

---

## 安全说明

请遵循以下安全原则以防止您的计算机受到潜在的损坏，并确保您的人身安全。

 **警告：**拆装计算机内部组件之前，请阅读计算机附带的安全说明。有关其它最佳安全操作信息，请参阅 [www.dell.com/regulatory\\_compliance](http://www.dell.com/regulatory_compliance) 上的 Regulatory Compliance（管制标准）主页。

 **小心：**只允许认证的维修技术人员对您的计算机进行维修。由于进行未被Dell授权的维修所造成的损坏不在保修之内。

△ **小心：**断开电缆连接时，请握住电缆连接器或其推拉卡舌将其拔出，而不要硬拉电缆。某些电缆的连接器带有锁定卡舌；如果要断开此类电缆的连接，请先向内按压锁定卡舌，然后再断开电缆的连接。在拔出连接器的过程中，请保持两边对齐以避免弄弯任何连接器插针。另外，在连接电缆之前，请确保两个连接器均已正确定向并对齐。

△ **小心：**为避免损坏计算机，请在开始拆装计算机内部组件之前执行以下步骤：

1. 确保工作表面的平整和整洁，以防止刮伤计算机外壳。
2. 关闭计算机（请参阅[关闭计算机电源](#)）。

△ **小心：**要断开网络电缆的连接，请先从计算机上拔下网络电缆，再将其从网络设备上拔下。

3. 断开计算机上连接的所有电话线或网络电缆。
4. 断开计算机和计算机连接的所有设备与电源插座的连接。
5. 断开所有连接的设备与计算机的连接。
6. 按压并弹出可选的介质卡阅读器中所有已安装的插卡。
7. 系统未插电时按住电源按钮以导去系统板上的静电。

△ **小心：**在触摸计算机内部的任何组件之前，请先触摸计算机未上漆的金属表面（例如计算机背面的金属）以导去身上的静电。在操作过程中，请不时触摸未上漆的金属表面，以导去可能损坏内部组件的静电。

---

[返回目录页面](#)

[返回目录页面](#)

## 前挡板

Dell™ Inspiron™ 580s 服务手册

- [卸下前挡板](#)
- [装回前挡板](#)

**警告：** 拆装计算机内部组件之前，请阅读计算机附带的说明。有关其它最佳安全操作信息，请参阅 [www.dell.com/regulatory\\_compliance](http://www.dell.com/regulatory_compliance) 上的 Regulatory Compliance（管制标准）主页。

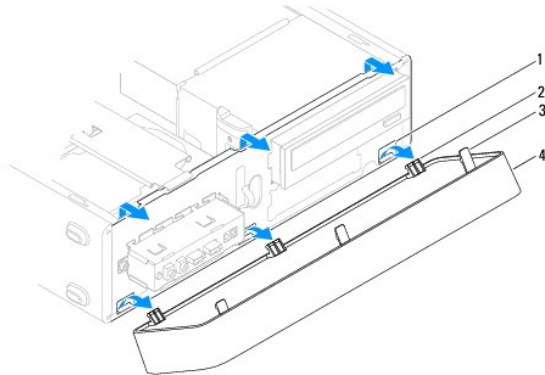
**警告：** 为避免遭受电击，应始终确保在卸下主机盖之前先从电源插座上拔下计算机的电源插头。

**警告：** 请勿在卸下任何护盖（包括主机盖、挡板、填充挡片、前面板插件等）的情况下运行计算机。

**小心：** 只允许认证的维修技术人员对您的计算机进行维修。由未经 Dell™ 授权的维修所造成的损坏不包括在保修范围内。

### 卸下前挡板

1. 请遵循在[您开始之前](#)中的步骤。
2. 卸下主机盖（请参阅[卸下主机盖](#)）。
3. 一次抓住并提起一个挡板夹，将它们从前面板中松开。
4. 转动前挡板，将其从计算机正面拉出，使前挡板固定夹脱离前挡板插口。



1	前挡板插口 (3 个)	2	前挡板固定夹 (3 个)
3	前挡板夹 (3 个)	4	前挡板

5. 将前挡板放在一旁安全的地方。

### 装回前挡板

1. 请遵循在[您开始之前](#)中的步骤。
2. 将前挡板固定夹对齐并插入前挡板插口。
3. 朝计算机方向转动前挡板，直至前挡板夹卡入到位。
4. 装回主机盖（请参阅[装回主机盖](#)）。

5. 将计算机和设备连接至电源插座，然后将它们打开。

---

[返回目录页面](#)

[返回目录页面](#)

## 支撑架

Dell™ Inspiron™ 580s 服务手册

- [卸下支撑架](#)
- [装回支撑架](#)

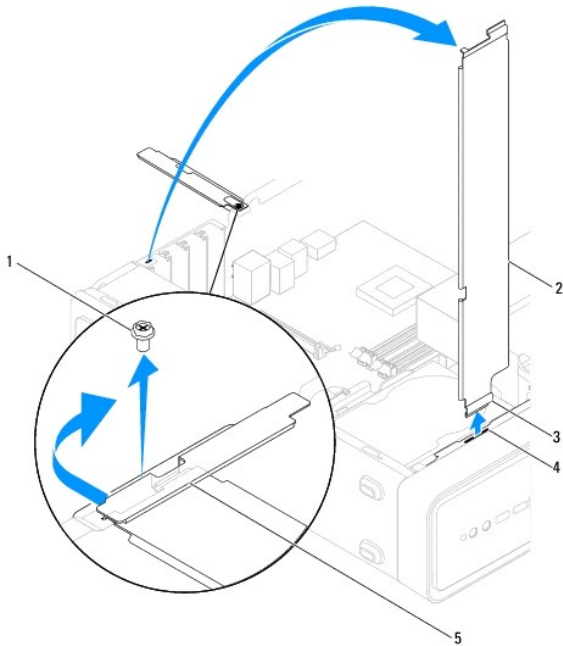
**警告：** 拆装计算机内部组件之前，请阅读计算机附带的说明。有关其它最佳安全操作信息，请参阅 [www.dell.com/regulatory\\_compliance](http://www.dell.com/regulatory_compliance) 上的 Regulatory Compliance (管制标准) 主页。

**警告：** 为避免遭受电击，应始终确保在卸下主机盖之前先从电源插座上拔下计算机的电源插头。

**警告：** 请勿在卸下任何护盖 (包括主机盖、挡板、填充挡片、前面板插件等) 的情况下运行计算机。

### 卸下支撑架

1. 请遵循[在您开始之前](#)中的步骤。
2. 卸下主机盖 (请参阅[卸下主机盖](#))。
3. 卸下将插卡固定支架固定至机箱的螺钉。
4. 将插卡固定支架朝计算机背面推动。
5. 注意：将电缆从支撑架下面的固定夹通过并取下电缆。
6. 向上转动支撑架，将其从铰接卡舌插槽中提出。
7. 将支撑架放在一旁安全的地方。



1	螺钉	2	支撑架	3	铰接卡舌
4	铰接卡舌插槽	5	插卡固定支架		

---

## 装回支撑架

1. 请遵循[在您开始之前](#)中的步骤。
2. 将支撑架底部的铰接卡舌对齐并插入位于计算机边缘的铰接卡舌插槽。
3. 向下转动支架。
4. 将电缆从支架下面的固定夹通过。
5. 将插卡固定支架朝计算机正面拉动。
6. 装回将插卡固定支架固定至机箱的螺钉。
7. 装回主机盖（请参阅[装回主机盖](#)）。
8. 将计算机和设备连接至电源插座，然后将它们打开。

---

[返回目录页面](#)

[返回目录页面](#)

## PCI 卡和 PCI Express 卡

Dell™ Inspiron™ 580s 服务手册

- [卸下 PCI 卡和 PCI Express 卡](#)
- [装回 PCI 卡和 PCI Express 卡](#)
- [卸下或安装 PCI 卡或 PCI Express 卡后配置计算机](#)

**警告：** 拆装计算机内部组件之前，请阅读计算机附带的安全说明。有关其它最佳安全操作信息，请参阅 [www.dell.com/regulatory\\_compliance](http://www.dell.com/regulatory_compliance) 上的 Regulatory Compliance（管制标准）主页。

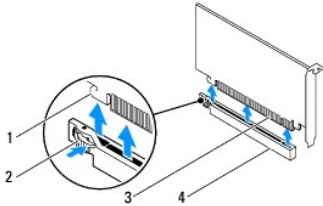
**警告：** 为避免遭受电击，应始终确保在卸下主机盖之前先从电源插座上接下计算机的电源插头。

**警告：** 请勿在卸下任何护盖（包括主机盖、挡板、填充挡片、前面板插件等）的情况下运行计算机。

**小心：** 只允许认证的维修技术人员对您的计算机进行维修。由未经 Dell™ 授权的维修所造成的损坏不包括在保修范围内。

### 卸下 PCI 卡和 PCI Express 卡

1. 请遵循[在您开始之前](#)中的步骤。
2. 卸下主机盖（请参阅[卸下主机盖](#)）。
3. 卸下支撑架（请参阅[卸下支撑架](#)）。
4. 如有必要，请拔下连接至插卡的所有电缆并卸下插卡。
  - 1 对于 PCI 卡或 PCI Express x1 卡，请紧紧地抓住插卡的顶部边角，然后轻轻地将其从连接器中取出。
  - 1 对于 PCI Express x16 卡，向下按压固定机件，紧紧地抓住插卡的顶部边角，然后轻轻地将其从连接器中取出。



1 固定卡舌	2 固定机件
3 PCI Express x16 卡	4 PCI Express x16 卡插槽

5. 如果您不打算装回插卡，请在闲置的插槽开口处安装填充挡片。

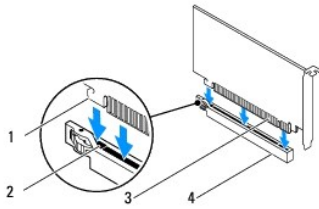
**注：** 您必须在闲置的插卡插槽开口处安装填充挡片，以维护 FCC 对本计算机的认证。挡片还可以防止灰尘进入计算机。

6. 装回支撑架（请参阅[装回支撑架](#)）。
7. 装回主机盖（请参阅[装回主机盖](#)）。
8. 将计算机和设备连接至电源插座，然后将它们打开。
9. 从操作系统中删除插卡的驱动程序。
10. 要完成删除过程，请参阅[卸下或安装 PCI 卡或 PCI Express 卡后配置计算机](#)。



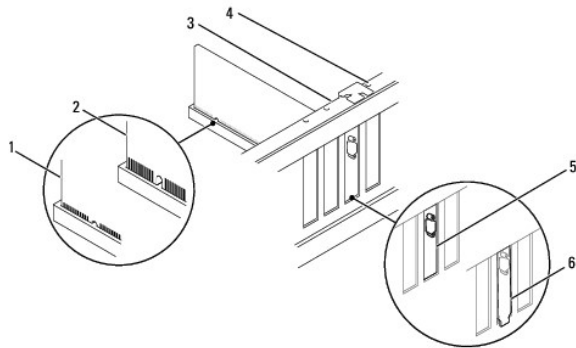
## 装回 PCI 卡和 PCI Express 卡

1. 请遵循[在您开始之前](#)中的步骤。
2. 卸下主机盖（请参阅[卸下主机盖](#)）。
3. 卸下支撑架（请参阅[卸下支撑架](#)）。
4. 如果要安装新插卡，请卸下覆盖插卡插槽开口的填充挡片。
5. 准备好要安装的插卡。  
有关配置插卡、进行内部连接或其它根据计算机对插卡进行自定义的信息，请参阅插卡附带的说明文件。
6. 如果您要将 PCI Express 卡安装到 x16 卡连接器中，请调整插卡的位置以使固定插槽与固定卡舌对齐。



1 固定卡舌	2 固定槽
3 PCI Express x16 卡	4 PCI Express x16 卡插槽

7. 将插卡放在连接器中并稳固地向下按压。确保插卡已在插槽中完全就位。



1 完全就位的插卡	2 未完全就位的插卡	3 定位杆
4 定位导向器	5 支架在插槽内	6 支架在插槽外


8. 装回支撑架（请参阅[装回支撑架](#)）。
9. 将相应的电缆连接至插卡。  
有关插卡电缆连接的信息，请参阅插卡说明文件。

**小心：**请勿将插卡电缆放在插卡的上面或后面。将电缆放在插卡上会妨碍主机盖的正确闭合或损坏设备。

10. 装回主机盖（请参阅[装回主机盖](#)）。
11. 将计算机和设备连接至电源插座，然后将它们打开。
12. 要完成安装，请参阅[卸下或安装 PCI 卡或 PCI Express 卡后配置计算机](#)。

---

## 卸下或安装 PCI 卡或 PCI Express 卡后配置计算机

 **注：**有关外部连接器位置的信息，请参阅《[安装指南](#)》。有关安装插卡的驱动程序和软件的信息，请参阅插卡附带的说明文件。

	已安装	已卸下
声卡	<ol style="list-style-type: none"><li>1. 进入系统设置程序（请参阅<a href="#">进入系统设置程序</a>）。</li><li>2. 转至“<b>Onboard Audio Controller</b>”（机载音频控制器），然后将设置更改为“<b>Disabled</b>”（禁用）。</li><li>3. 将外部音频设备连接至声卡连接器。</li></ol>	<ol style="list-style-type: none"><li>1. 进入系统设置程序（请参阅<a href="#">进入系统设置程序</a>）。</li><li>2. 转至“<b>Onboard Audio Controller</b>”（机载音频控制器），然后将设置更改为“<b>Enabled</b>”（启用）。</li><li>3. 将外部音频设备连接至计算机的背面板连接器。</li></ol>
网卡	<ol style="list-style-type: none"><li>1. 进入系统设置程序（请参阅<a href="#">进入系统设置程序</a>）。</li><li>2. 转至“<b>Onboard LAN Controller</b>”（机载 LAN 控制器），然后将设置更改为“<b>Disabled</b>”（禁用）。</li><li>3. 将网络电缆连接至网卡连接器。</li></ol>	<ol style="list-style-type: none"><li>1. 进入系统设置程序（请参阅<a href="#">进入系统设置程序</a>）。</li><li>2. 转至“<b>Onboard LAN Controller</b>”（机载 LAN 控制器），然后将设置更改为“<b>Enabled</b>”（启用）。</li><li>3. 将网络电缆连接至集成网络连接器。</li></ol>

---

[返回目录页面](#)

[返回目录页面](#)

## 电池

### Dell™ Inspiron™ 580s 服务手册

- [取出电池](#)
- [更换电池](#)

**警告：** 拆装计算机内部组件之前，请阅读计算机附带的安全说明。有关其它最佳安全操作信息，请参阅 [www.dell.com/regulatory\\_compliance](http://www.dell.com/regulatory_compliance) 上的 Regulatory Compliance（管制标准）主页。

**警告：** 如果新电池安装不正确，可能会引起爆炸。更换电池时，请仅使用与制造商推荐型号相同或相近的电池。并按照制造商的说明处理废旧电池。

**警告：** 拆装计算机内部组件之前，请阅读计算机附带的安全说明。有关其它最佳安全操作信息，请参阅 [www.dell.com/regulatory\\_compliance](http://www.dell.com/regulatory_compliance) 上的 Regulatory Compliance（管制标准）主页。

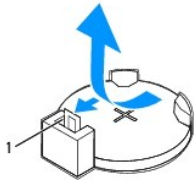
**警告：** 请勿在卸下任何护盖（包括主机盖、挡板、填充挡片、前面板插件等）的情况下运行计算机。

**小心：** 只允许认证的维修技术人员对您的计算机进行维修。由未经 Dell™ 授权的维修所造成的损坏不包括在保修范围内。

## 取出电池

1. 记录系统设置程序（请参阅[系统设置程序](#)）中的所有屏幕信息，以便在安装新电池后恢复正确设置。
2. 请遵循[在您开始之前](#)中的步骤。
3. 卸下主机盖（请参阅[卸下主机盖](#)）。
4. 找到电池槽（请参阅[系统板组件](#)）。

**小心：** 如果使用钝物将电池从电池槽中撬出，请当心不要使钝物碰到系统板。尝试撬出电池之前，请确保将钝物插在电池和电池槽之间。否则，可能会损坏电池槽或破坏系统板上的电路，从而损坏系统板。

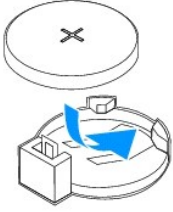


1 电池释放拉杆

5. 按压电池释放拉杆以取出电池。

## 更换电池

1. 请遵循[在您开始之前](#)中的步骤。
2. 将新电池（CR2032）放入电池槽，使标有“+”的一面朝上，按压电池，将其卡入到位。



3. 装回主机盖（请参阅[装回主机盖](#)）。
4. 将计算机和设备连接至电源插座，然后将它们打开。
5. 进入系统设置程序（请参阅[进入系统设置程序](#)），恢复在[步骤 1](#)中记录的设置。

---

[返回目录页面](#)

[返回目录页面](#)

## 主机盖

Dell™ Inspiron™ 580s 服务手册

- [卸下主机盖](#)
- [装回主机盖](#)

**警告：** 拆装计算机内部组件之前，请阅读计算机附带的说明。有关其它最佳安全操作信息，请参阅 [www.dell.com/regulatory\\_compliance](http://www.dell.com/regulatory_compliance) 上的 Regulatory Compliance（管制标准）主页。

**警告：** 为避免遭受电击，应始终确保在卸下主机盖之前先从电源插座上拔下计算机的电源插头。

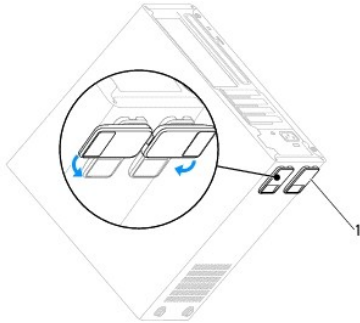
**警告：** 请勿在卸下任何护盖（包括主机盖、挡板、填充挡片、前面板插件等）的情况下运行计算机。

**小心：** 只允许认证的维修技术人员对您的计算机进行维修。由未经 Dell™ 授权的维修所造成的损坏不包括在保修范围内。

**小心：** 请确保桌面上有足够的空间（至少 30 厘米 [1 英尺] 的桌面空间）放置卸下主机盖的计算机。

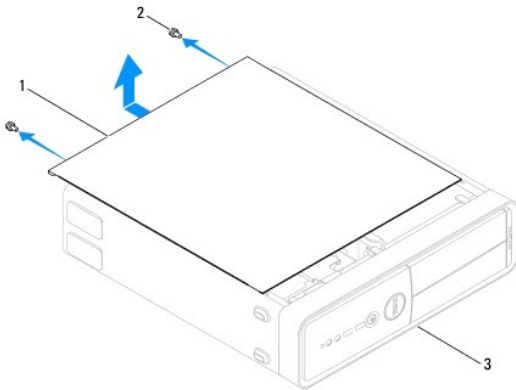
### 卸下主机盖

1. 请遵循[在您开始之前](#)中的步骤。
2. 收起机箱支脚。



#### 1 机箱支脚

3. 将计算机侧面朝下放置，使主机盖朝上。
4. 用螺丝刀拧下固定主机盖的两颗螺钉。



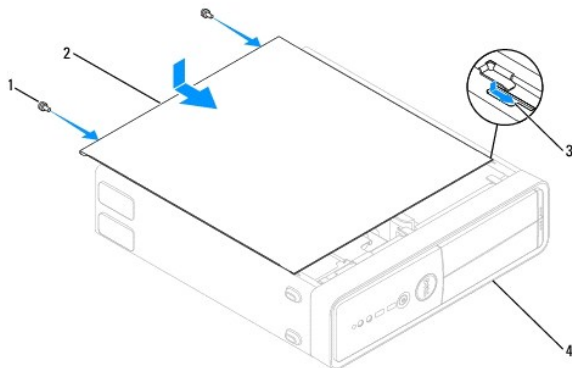
1	主机盖	2	螺钉 (2 颗)	3	计算机正面
---	-----	---	----------	---	-------

5. 将主机盖从计算机正面拉出并提起，以卸下主机盖。
6. 将护盖放在安全的地方。

---

## 装回主机盖

1. 请遵循 [在您开始之前](#) 中的步骤。
2. 确保连接了所有电缆并已将电缆整理好。
3. 确保未将工具或多余的部件遗留在计算机内部。
4. 将主机盖底部的卡舌与位于计算机边缘的插槽对齐。
5. 向下按压主机盖并将其滑向计算机正面，直到听到喀哒声或感觉主机盖已稳固安装。
6. 确保主机盖正确就位。
7. 使用螺丝刀装回固定主机盖的两颗螺钉。



1	螺钉 (2 颗)	2	主机盖
3	插槽	4	计算机正面

8. 打开机箱支脚。
9. 将计算机竖直放置。

**小心：** 确保系统通风孔均未堵塞。堵塞通风孔会引起严重的散热问题。

---

[返回目录页面](#)

[返回目录页面](#)

## 处理器

Dell™ Inspiron™ 580s 服务手册

- [卸下处理器](#)
- [更换处理器](#)

**警告：** 拆装计算机内部组件之前，请阅读计算机附带的说明。有关其它最佳安全操作信息，请参阅 [www.dell.com/regulatory\\_compliance](http://www.dell.com/regulatory_compliance) 上的 Regulatory Compliance（管制标准）主页。

**警告：** 为避免遭受电击，应始终确保在卸下主机盖之前先从电源插座上拔下计算机的电源插头。

**警告：** 请勿在卸下任何护盖（包括主机盖、挡板、填充挡片、前面板插件等）的情况下运行计算机。

**小心：** 只允许认证的维修技术人员对您的计算机进行维修。由于进行未被Dell授权的维修所造成的损坏不在保修之内。

**小心：** 请勿执行以下步骤，除非您熟悉硬件的卸下和装回。不正确地执行这些步骤可能会损坏系统板。有关技术服务信息，请参阅《安装指南》。

### 卸下处理器

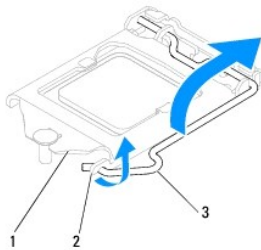
1. 请遵循[在您开始之前](#)中的步骤。
2. 卸下主机盖（请参阅[卸下主机盖](#)）。

**小心：** 尽管带有塑料护罩，正常运行期间散热器部件仍可能变得很热。在触摸散热器部件之前，请确保有足够的时间使其冷却。

3. 从计算机卸下处理器风扇和散热器部件（请参阅[卸下处理器风扇和散热器部件](#)）。

**注：** 除非新处理器需要新的散热器，否则更换处理器后重新使用原来的散热器部件。

4. 向下按压释放拉杆，并向外推动以使其脱离固定它的卡舌。
5. 将释放拉杆完全展开以打开处理器护盖。

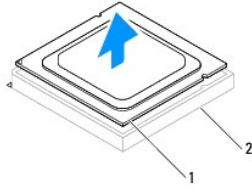


1	处理器护盖	2	卡舌	3	释放拉杆
---	-------	---	----	---	------

**小心：** 卸下处理器时，请勿触摸插槽内的任何插针，或将任何物品掉落到插槽内的插针上。

6. 轻轻地提起处理器以将其从插槽中取出。

使释放拉杆展开至释放位置，以便插槽中可以放入新处理器。



1	处理器	2	插槽
---	-----	---	----

## 更换处理器

△ **小心：**请触摸计算机背面未上漆的金属表面，以确保接地，并导去身上的静电。

△ **小心：**更换处理器时，请勿触摸插槽内的任何插针或使任何物品落到插槽内的插针上。

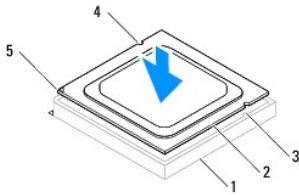
1. 请遵循[在您开始之前](#)中的步骤。
2. 打开新处理器的包装时，请小心，不要触摸处理器的底部。

△ **小心：**您必须在插槽中正确地放置处理器，以免在打开计算机时对处理器和计算机造成无法修复的损坏。

3. 如果插槽上的释放拉杆没有完全展开，请将其移到完全展开位置。
4. 使处理器的两个校准槽口与插槽上的两个校准卡舌对准。
5. 将处理器的插针 1 边角与插槽的插针 1 边角对齐。

△ **小心：**为避免损坏，请确保处理器与插槽正确对齐，并且安装处理器时不要太用力。

将处理器轻轻置于插槽中，并确保处理器正确定位。

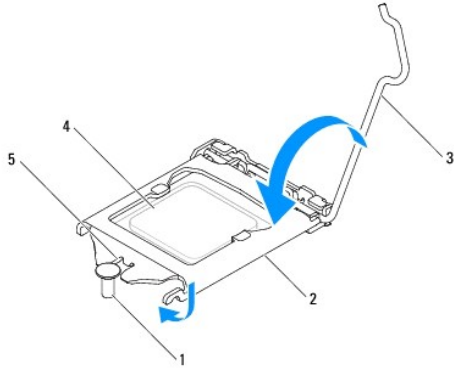


1	插槽	2	处理器	3	校准卡舌 (2 个)
4	校准槽口 (2 个)	5	处理器插针 1 标志		

△ **小心：**确保处理器护盖槽口位于校准位置的下方。

6. 处理器在插槽中完全就位后，请合上处理器护盖。
7. 向下转动释放拉杆并将它放置在处理器护盖的拉杆下面。





1	定位柱	2	处理器护盖	3	释放拉杆
4	处理器	5	处理器护盖槽口		

8. 除去散热器底部的导热油脂。

**△ 小心：务必涂抹上新的导热油脂。涂抹新的导热油脂对于确保充分的热粘合非常关键，只有这样才能达到最佳的处理器性能。**

9. 在处理器顶部涂抹新的导热油脂。

10. 装回处理器风扇和散热器部件（请参阅[装回处理器风扇和散热器部件](#)）。

**△ 小心：请确保处理器风扇和散热器部件正确就位并固定。**

11. 装回主机盖（请参阅[装回主机盖](#)）。

12. 将计算机和设备连接至电源插座，然后打开它们的电源。

---

[返回目录页面](#)

[返回目录页面](#)

## “Drives”（驱动器）

Dell™ Inspiron™ 580s 服务手册

- [硬盘驱动器](#)
- [介质卡读取器](#)
- [光盘驱动器](#)

**警告：** 拆装计算机内部组件之前，请阅读计算机附带的安全说明。有关其它最佳安全操作信息，请参阅 [www.dell.com/regulatory\\_compliance](http://www.dell.com/regulatory_compliance) 上的 Regulatory Compliance（管制标准）主页。

**警告：** 为避免遭受电击，应始终确保在卸下主机盖之前先从电源插座上拔下计算机的电源插头。

**警告：** 请勿在卸下任何护盖（包括主机盖、挡板、填充挡片、前面板插件等）的情况下运行计算机。

**小心：** 只允许认证的维修技术人员对您的计算机进行维修。由未经 Dell™ 授权的维修所造成的损坏不包括在保修范围内。

### 硬盘驱动器

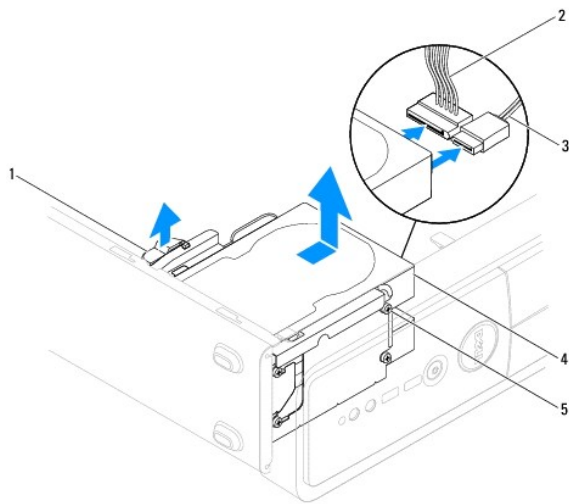
#### 卸下硬盘驱动器

**小心：** 如果您要更换的硬盘驱动器中包含需要保留的数据，请在开始执行此过程之前备份文件。

1. 请遵循 [在您开始之前](#) 中的步骤。
2. 卸下主机盖（请参阅 [卸下主机盖](#)）。
3. 卸下支撑架（请参阅 [卸下支撑架](#)）。
4. 从硬盘驱动器上断开电源电缆和数据电缆的连接。

**注：** 如果此时不想装回硬盘驱动器，请从系统板上拔下数据电缆的另一端，并将其放在一旁。您可以稍后使用数据电缆安装硬盘驱动器。

5. 向上拉动固定卡舌，然后向外并向上滑动硬盘驱动器。



1	固定卡舌	2	电源电缆	3	数据电缆
4	硬盘驱动器	5	轴肩螺钉 (4 颗)		

- 
6. 装回支撑架（请参阅[装回支撑架](#)）。
  7. 装回主机盖（请参阅[装回主机盖](#)）。
  8. 将计算机和设备连接至电源插座，然后将它们打开。
  9. 如果卸下硬盘驱动器更改了驱动器配置，则请确保在系统设置程序中反映出这些更改（请参阅[系统设置程序](#)）。

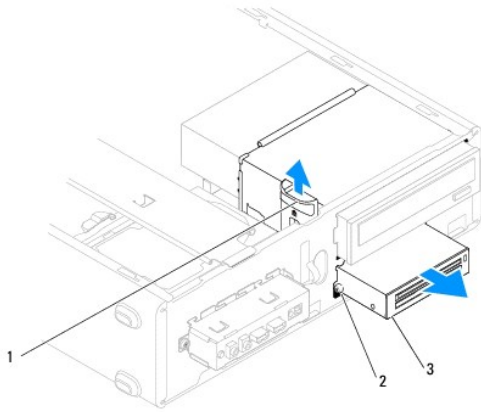
## 装回硬盘驱动器

1. 请遵循[在您开始之前](#)中的步骤。
  2. 查阅驱动器的说明文件，验证驱动器的配置适合您的计算机。
  3. 将四个轴肩螺钉装到硬盘驱动器上（如果原来没有）。  
 **注：**如果您要更换现有驱动器，请从现有的驱动器上卸下轴肩螺钉并将其装到替换驱动器上。
  4. 将电源电缆和数据电缆连接至硬盘驱动器。
  5. 如果拔下了数据电缆，请将数据电缆连接至系统板连接器（请参阅[系统板组件](#)）。
  6. 将硬盘驱动器滑入硬盘驱动器托架，直至其卡入到位。
  7. 检查所有电缆，确保它们均已正确连接并稳固就位。
  8. 装回支撑架（请参阅[装回支撑架](#)）。
  9. 装回主机盖（请参阅[装回主机盖](#)）。
  10. 将计算机和设备连接至电源插座，然后将它们打开。
  11. 有关硬盘驱动器运行所需的任何软件的安装说明，请参阅硬盘驱动器附带的说明文件。
  12. 查看系统设置程序以更改硬盘驱动器的配置（请参阅[进入系统设置程序](#)）。
- 

## 介质卡读取器

### 卸下介质卡读取器

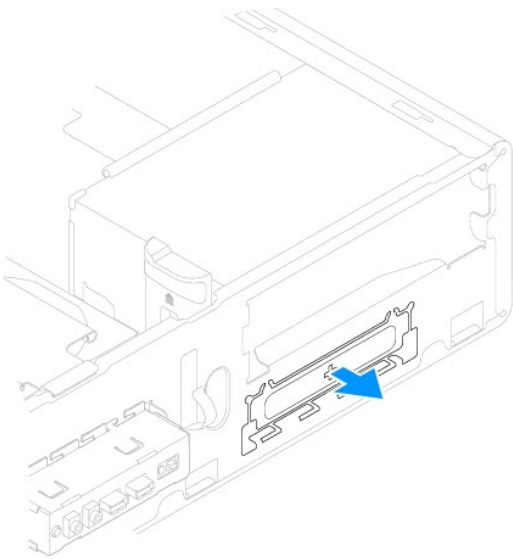
1. 请遵循[在您开始之前](#)中的步骤。
2. 卸下主机盖（请参阅[卸下主机盖](#)）。
3. 卸下前挡板（请参阅[卸下前挡板](#)）。
4. 从系统板连接器上拔下 FlexBay USB 电缆（请参阅[系统板组件](#)）。
5. 向上拉动固定卡舌，然后将介质卡读取器滑出。




1	固定卡舌	2	轴肩螺钉 (2 颗)
3	介质卡读取器 (并非所有计算机上都有)		

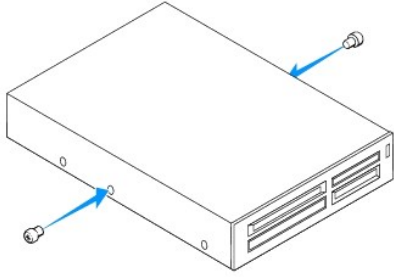
## 装回介质卡读取器

1. 请遵循 [在您开始之前](#) 中的步骤。
2. 如果要安装新介质卡读取器，请卸下可拆卸金属板。将梅花槽螺丝刀的尖对准可拆卸金属板上的插槽，然后向外旋转螺丝刀以卸下金属板。



3. 将两个轴肩螺钉装到介质卡读取器上 (如果原来没有)。


 **注：**如果您要替换现有的介质卡阅读器，从现有的介质卡阅读器移除轴肩螺钉，将它们装回到替换的介质卡阅读器。

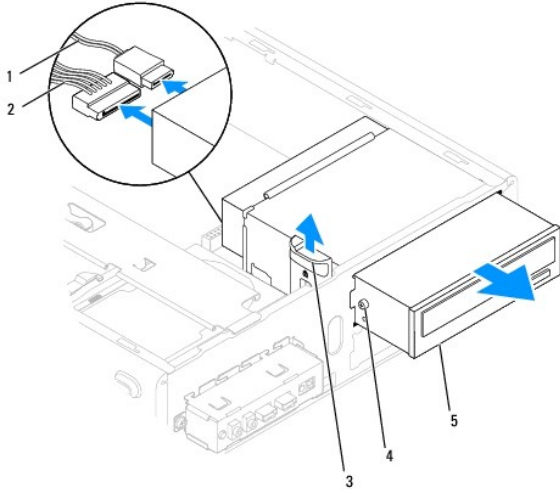


4. 将介质卡读取器轻轻滑入 FlexBay 插槽，直至介质卡读取器卡入到位。
  5. 将 FlexBay USB 电缆连接到系统板连接器（请参阅[系统板组件](#)）。
  6. 装回前挡板（请参阅[装回前挡板](#)）。
  7. 装回主机盖（请参阅[装回主机盖](#)）。
  8. 将计算机和设备连接至电源插座，然后将它们打开。
  9. 在系统设置中配置驱动器（请参阅[系统设置选项](#)）。
- 

## 光盘驱动器

### 卸下光盘驱动器

1. 请遵循[在您开始之前](#)中的步骤。
2. 卸下主机盖（请参阅[卸下主机盖](#)）。
3. 卸下前挡板（请参阅[卸下前挡板](#)）。
4. 从光盘驱动器背面拔下电源电缆和数据电缆。  
 **注：**如果此时不想装回光盘驱动器，请从系统板拔下数据电缆的另一端，并将其放在一旁。您可以稍后使用数据电缆安装光盘驱动器。
5. 向上拉动固定卡舌，然后滑出光盘驱动器。



1	数据电缆	2	电源电缆	3	固定卡舌
4	轴肩螺钉 (2 颗)	5	光盘驱动器		

6. 装回前挡板（请参阅[装回前挡板](#)）。
7. 装回主机盖（请参阅[装回主机盖](#)）。
8. 将计算机和设备连接至电源插座，然后将它们打开。
9. 在系统设置程序中配置驱动器（请参阅[系统设置程序选项](#)）。

## 装回光盘驱动器

1. 请遵循在[您开始之前](#)中的步骤。
  2. 将两个轴肩螺钉装到光盘驱动器上（如果原来没有）。
- 注：**如果您要更换现有驱动器，请从现有的驱动器上卸下轴肩螺钉并将其装到替换驱动器上。
3. 将光盘驱动器轻轻滑入光盘驱动器托架，直至光盘驱动器卡入到位。
  4. 将电源电缆和数据电缆连接至光盘驱动器。
  5. 如果拔下了数据电缆，请将数据电缆连接至系统板连接器（请参阅[系统板组件](#)）。
  6. 装回前挡板（请参阅[装回前挡板](#)）。
  7. 装回主机盖（请参阅[装回主机盖](#)）。
  8. 将计算机和设备连接至电源插座，然后打开它们的电源。
- 有关光盘驱动器运行所需的任何软件的安装说明，请参阅光盘驱动器附带的说明文件。
9. 查看系统设置程序以更改驱动器的配置（请参阅[进入系统设置程序](#)）。

[返回目录页面](#)

## 风扇

### Dell™ Inspiron™ 580s 服务手册

- [卸下处理器风扇和散热器部件](#)
- [装回处理器风扇和散热器部件](#)
- [卸下机箱风扇](#)
- [装回机箱风扇](#)

**警告：** 拆装计算机内部组件之前，请阅读计算机附带的安全说明。有关其它最佳安全操作信息，请参阅 [www.dell.com/regulatory\\_compliance](http://www.dell.com/regulatory_compliance) 上的 Regulatory Compliance（管制标准）主页。

**警告：** 为避免发生触电、被转动的风扇叶片划伤或其它意外伤害，请务必在卸下主机盖之前先从电源插座上拔下计算机的电源插头。

**警告：** 请勿在卸下任何护盖（包括主机盖、挡板、填充挡片、前面板插件等）的情况下运行计算机。

**小心：** 只允许认证的维修技术人员对您的计算机进行维修。由未经 Dell™ 授权的维修所造成的损坏不包括在保修范围内。

## 卸下处理器风扇和散热器部件

**小心：** 配有散热器的处理器风扇是一个整体装置。请勿尝试单独卸下风扇。

**小心：** 卸下处理器风扇和散热器部件时，请勿触摸风扇叶片。这可能会损坏风扇。

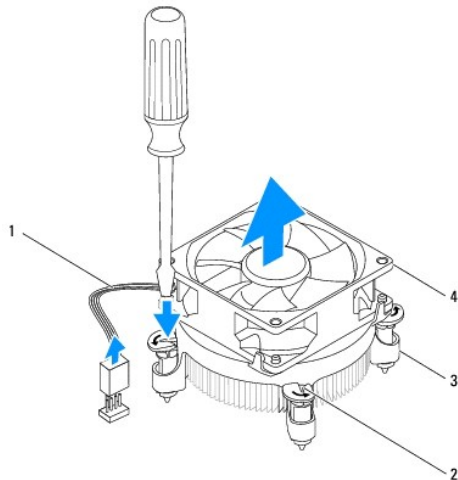
1. 请遵循[在您开始之前](#)中的步骤。
2. 卸下主机盖（请参阅[卸下主机盖](#)）。
3. 从系统板连接器上拔下处理器风扇电缆（请参阅[系统板组件](#)）。
4. 小心移开在处理器风扇和散热器部件上方布置的所有电缆。

**小心：** 尽管带有塑料护罩，正常运行期间处理器风扇和散热器部件仍可能变得很热。在触摸散热器部件之前，请确保有足够的时间使其冷却。

5. 根据您的计算机中安装的处理器风扇和散热器部件，请执行以下步骤：

#### 类型 1

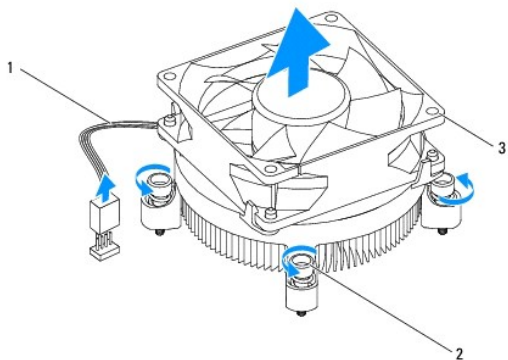
- a. 将平口螺丝刀的顶尖与固定帽凹槽对齐并逆时针旋转四个固定帽以解除锁定。
- b. 将处理器风扇和散热器组件提出计算机。



1	处理器风扇电缆	2	固定帽凹槽 (4 个)
3	固定帽 (4 个)	4	处理器风扇和散热器部件

#### 类型 2

- a. 拧松用于将处理器风扇和散热器部件固定到系统板的四颗固定螺钉。
- b. 将处理器风扇和散热器部件提出计算机。



1	处理器风扇电缆	2	固定螺钉 (4 颗)
3	处理器风扇和散热器部件		

## 装回处理器风扇和散热器部件

**小心：**重新安装风扇时，切勿捏住系统板和风扇之间的电线。

1. 请遵循[在您开始之前](#)中的步骤。
2. 将处理器风扇和散热器部件底部的导热油脂清理干净。
3. 在处理器顶部涂抹新的导热油脂。

**小心：**务必涂抹上新的导热油脂。涂抹新的导热油脂对于确保充分的热粘合非常关键，只有这样才能达到最佳的处理器性能。

4. 装回处理器风扇和散热器部件。

#### 类型 1

- a. 如果需要，顺时针旋转处理器风扇和散热器上的固定帽，确保它们处于锁定位置。
- b. 对齐并将处理器风扇和散热器组件上的四个固定帽按入系统板的螺孔。

#### 类型 2

- a. 将处理器风扇和散热器部件上的四颗固定螺钉与系统板上的螺钉孔对准。
- b. 拧紧用于将处理器风扇和散热器部件固定到系统板的四颗固定螺钉。

**注：**请确保处理器风扇和散热器部件正确就位并固定。

5. 将处理器风扇电缆连接至系统板连接器（请参阅[系统板组件](#)）。
6. 装回主机盖（请参阅[装回主机盖](#)）。
7. 将计算机和设备连接至电源插座，然后打开它们的电源。

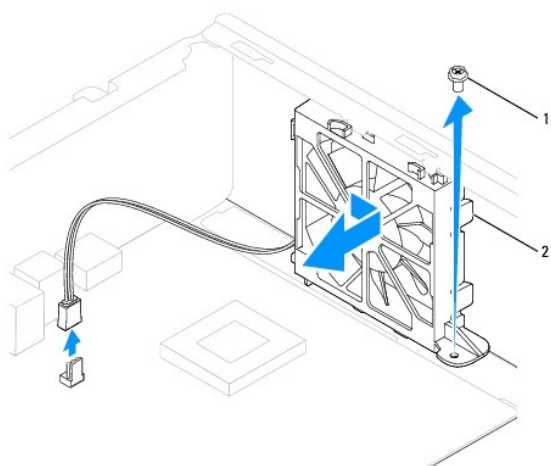


---

## 卸下机箱风扇

△ **小心：**卸下机箱风扇时，请勿触摸风扇叶片。这可能会损坏风扇。

1. 请遵循在[您开始之前](#)中的步骤。
2. 卸下主机盖（请参阅[卸下主机盖](#)）。
3. 从系统板连接器上拔下机箱风扇电缆（请参阅[系统板组件](#)）。
4. 卸下将机箱风扇固定至机箱的螺钉。
5. 朝计算机正面滑动机箱风扇并将其提出。

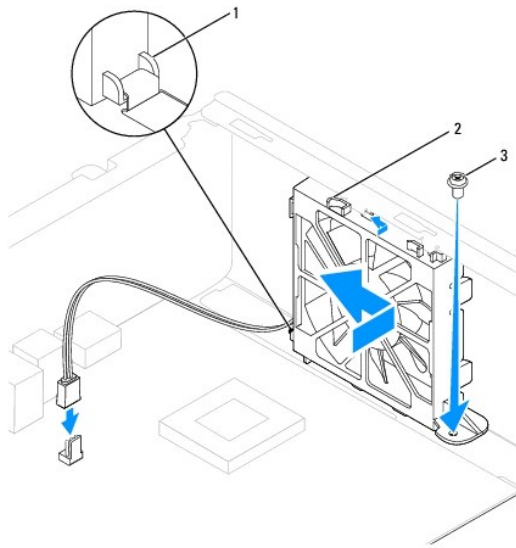


1	螺钉	2	机箱风扇
---	----	---	------

---

## 装回机箱风扇

1. 请遵循在[您开始之前](#)中的步骤。
2. 将机箱风扇上的顶部和底部卡舌与机箱上的凸物对齐，并将机箱风扇滑至计算机的背面。



1	机箱风扇底部卡舌	2	机箱风扇顶部卡舌 (2个)	3	螺钉
---	----------	---	---------------	---	----

3. 装回将机箱风扇固定至机箱的螺钉。
4. 将机箱风扇电缆连接至系统板连接器（请参阅[系统板组件](#)）。
5. 装回主机盖（请参阅[装回主机盖](#)）。
6. 将计算机和设备连接至电源插座，然后打开它们的电源。

---

[返回目录页面](#)

[返回目录页面](#)

## 前 I/O 面板

Dell™ Inspiron™ 580s 服务手册

- [卸下前 I/O 面板](#)
- [更换前 I/O 面板](#)

**警告：** 拆装计算机内部组件之前，请阅读计算机附带的说明。有关其它最佳安全操作信息，请参阅 [www.dell.com/regulatory\\_compliance](http://www.dell.com/regulatory_compliance) 上的 Regulatory Compliance（管制标准）主页。

**警告：** 为避免遭受电击，应始终确保在卸下主机盖之前先从电源插座上拔下计算机的电源插头。

**警告：** 请勿在卸下任何护盖（包括主机盖、挡板、填充挡片、前面板插件等）的情况下运行计算机。

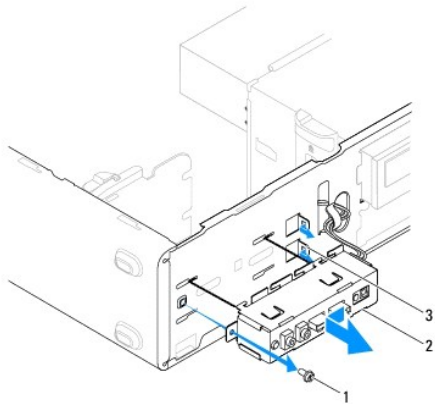
**小心：** 只允许认证的维修技术人员对您的计算机进行维修。由未经 Dell™ 授权的维修所造成的损坏不包括在保修范围内。

### 卸下前 I/O 面板

1. 请遵循在[您开始之前](#)中的步骤。
2. 卸下主机盖（请参阅[卸下主机盖](#)）。
3. 卸下前挡板（请参阅[卸下前挡板](#)）。
4. 卸下支撑架（请参阅[卸下支撑架](#)）。
5. 卸下硬盘驱动器（请参阅[卸下硬盘驱动器](#)）。

**小心：** 将前 I/O 面板从计算机中滑出时，一定要非常小心。如不小心，可能会损坏电缆连接器和电缆布线固定夹。

6. 卸下将前 I/O 面板固定至机箱的螺钉。
7. 从系统板连接器拔下连接至前 I/O 面板的所有电缆。在拔下电缆时，请记下所有电缆的布线，以便在安装新的前 I/O 面板后可以重新正确地对电缆进行布线。
8. 向左滑动前 I/O 面板，轻轻将其拉出。



1	螺钉	2	前 I/O 面板	3	前 I/O 面板固定夹插槽 (2 个)
---	----	---	----------	---	---------------------

### 更换前 I/O 面板

**△ 小心：** 将前 I/O 面板滑入前 I/O 面板固定夹插槽时，请小心不要损坏电缆连接器和电缆布线固定夹。

1. 请遵循[在您开始之前](#)中的步骤。
2. 布线并连接从系统板连接器上拔下的电缆。
3. 将前 I/O 面板固定夹与前 I/O 面板固定夹插槽对齐，并将前 I/O 面板固定夹滑入前 I/O 面板固定夹插槽。
4. 装回将前 I/O 面板固定至机箱的螺钉。
5. 装回硬盘驱动器（请参阅[装回硬盘驱动器](#)）。
6. 装回支撑架（请参阅[装回支撑架](#)）。
7. 装回前挡板（请参阅[装回前挡板](#)）。
8. 装回主机盖（请参阅[装回主机盖](#)）。
9. 将计算机和设备连接至电源插座，然后打开它们的电源。

---

[返回目录页面](#)

[返回目录页面](#)

## 内存模块

Dell™ Inspiron™ 580s 服务手册

- [卸下内存模块](#)
- [装回内存模块](#)
- [建议的内存配置](#)
- [设置双通道内存配置](#)

**警告：** 拆装计算机内部组件之前，请阅读计算机附带的安全说明。有关其它最佳安全操作信息，请参阅 [www.dell.com/regulatory\\_compliance](http://www.dell.com/regulatory_compliance) 上的 Regulatory Compliance（管制标准）主页。

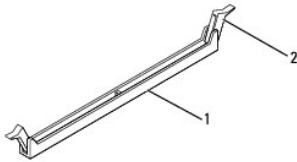
**警告：** 为避免遭受电击，应始终确保在卸下主机盖之前先从电源插座上拔下计算机的电源插头。

**警告：** 请勿在卸下任何护盖（包括主机盖、挡板、填充挡片、前面板插件等）的情况下运行计算机。

**小心：** 只允许认证的维修技术人员对您的计算机进行维修。由未经 Dell™ 授权的维修所造成的损坏不包括在保修范围内。

### 卸下内存模块

1. 请遵循[在您开始之前](#)中的步骤。
2. 卸下主机盖（请参阅[卸下主机盖](#)）。
3. 在系统板上找到内存模块（请参阅[系统板组件](#)）。
4. 向外按压内存模块连接器两端的固定夹。



1	内存模块连接器	2	固定夹 (2 个)
---	---------	---	-----------

5. 紧握内存模块并将其向上提起。

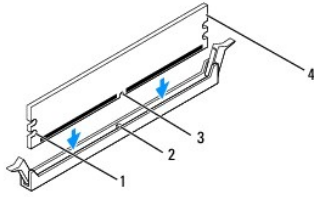
如果内存模块难以卸下，则可轻轻地前后摇动内存模块以将其从内存模块连接器中卸下。

### 装回内存模块

1. 请遵循[在您开始之前](#)中的步骤。
2. 向外按压内存模块连接器两端的固定夹。
3. 请遵循内存安装原则（请参阅[建议的内存配置](#)）。

**小心：** 请勿安装 ECC 内存模块。

4. 将内存模块底部的槽口与内存模块连接器中的卡舌对齐。

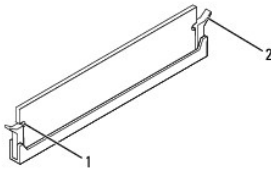


1	凹口 (2 个)	2	卡舌
3	槽口	4	内存模块

**△ 小心：为避免损坏内存模块，请在内存模块两端均匀用力，将其竖直向下接入内存模块连接器。**

- 将内存模块插入到内存模块连接器中，直至将其卡入到位。

如果内存模块插入正确，固定夹会卡入到内存模块两端的凹口中。



1	凹口 (2 个)	2	固定夹 (已卡入到位)
---	----------	---	-------------

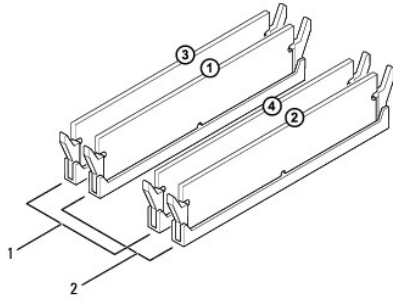
- 装回主机盖（请参阅[装回主机盖](#)）。
- 将计算机和设备连接至电源插座，然后将它们打开。  
如果系统显示信息说明内存大小已更改，请按 <F1> 键继续。
- 登录到计算机。
- 在 Microsoft® Windows® 桌面上的“我的电脑”图标上单击鼠标右键，然后单击“属性”。
- 单击“常规”选项卡。
- 要验证内存是否正确安装，请检查列出的内存 (RAM) 容量。

## 建议的内存配置

安装或更换内存时，请参考下表。有关内存模块连接器的位置，请参阅[系统板组件](#)。

一个模块	两个模块	三个模块	四个模块
DIMM1	DIMM1 DIMM2	DIMM1 DIMM2 DIMM3	DIMM1 DIMM2 DIMM3 DIMM4

## 设置双通道内存配置



1	对 A: 连接器 DIMM3 和 DIMM4 中匹配的内存模块对	2	对 B: 连接器 DIMM1 和 DIMM2 中匹配的内存模块对
---	----------------------------------	---	----------------------------------

---

[返回目录页面](#)

[返回目录页面](#)

## 电源设备

Dell™ Inspiron™ 580s 服务手册

- [卸下电源设备](#)
- [装回电源设备](#)

**警告：** 拆装计算机内部组件之前，请阅读计算机附带的说明。有关其它最佳安全操作信息，请参阅 [www.dell.com](http://www.dell.com) 上的“Regulatory Compliance”（合规）主页，网址为：[www.dell.com/regulatory\\_compliance](http://www.dell.com/regulatory_compliance)。

**警告：** 为避免遭受电击，应始终确保在卸下主机盖之前先从电源插座上拔下计算机的电源插头。

**警告：** 请勿在卸下任何护盖（包括主机盖、挡板、填充挡片、前面板插件等）的情况下运行计算机。

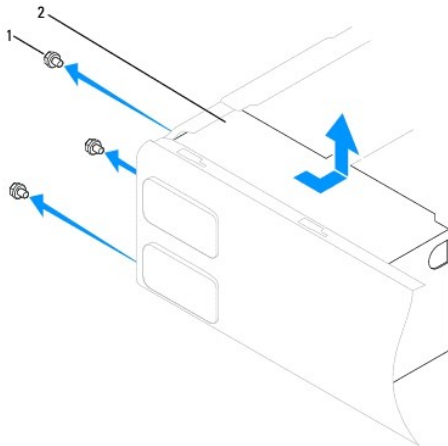
**小心：** 只允许认证的维修技术人员对您的计算机进行维修。由未经 Dell™ 授权的维修所造成的损坏不包括在保修范围内。

### 卸下电源设备

1. 请遵循在[您开始之前](#)中的步骤。
2. 卸下主机盖（请参阅[卸下主机盖](#)）。
3. 从系统板和驱动器上断开直流电源电缆的连接。

当您从系统板和驱动器上断开直流电源电缆时，请记下电缆在计算机机箱中的卡舌下的布线。当您装回直流电源电缆时，必须正确地放置这些电缆以防止它们被夹紧或呈波形。

4. 卸下支撑架（请参阅[卸下支撑架](#)）。
5. 从电源设备一侧的固定夹中拔下所有电缆。
6. 卸下将电源设备固定至计算机机箱的三颗螺钉。



1	螺钉 (3 颗)	2	电源设备
---	----------	---	------


7. 滑出电源设备并将其提出。

### 装回电源设备


1. 请遵循在[您开始之前](#)中的步骤。



2. 将备用电源设备滑向计算机的背面。


 **警告：**如果没有装回并拧紧所有螺钉，可能会发生触电，因为这些螺钉是系统接地的关键部件。

3. 装回将电源设备固定至计算机机箱的三颗螺钉。

 **注：**在机箱卡舌下布线直流电源电缆。这些电缆必须正确布线，以防止损坏电缆。

4. 将直流电源电缆连接至系统板和驱动器。

5. 将所有电缆固定至电源设备一侧的固定夹。

 **注：**仔细检查所有的电缆连接以确保其已稳固连接。

6. 装回支撑架（请参阅[装回支撑架](#)）。

7. 装回主机盖（请参阅[装回主机盖](#)）。

8. 将计算机和设备连接至电源插座，然后打开它们的电源。

---

[返回目录页面](#)

[返回目录页面](#)

## 系统设置程序

Dell™ Inspiron™ 580s 服务手册

- [概览](#)
- [进入系统设置程序](#)
- [清除已忘记密码](#)
- [清除 CMOS 设置](#)
- [刷新 BIOS](#)


### 概览

使用系统设置程序可以：

- 1 在您的计算机中添加、更换或卸下任何硬件之后更改系统配置信息。
- 1 设置或更改用户可选项（例如用户密码）。
- 1 查看已安装内存容量或设置已安装硬盘驱动器的类型。

 **小心：**只允许认证的维修技术人员对您的计算机进行维修。由未经 Dell™ 授权的维修所造成的损坏不包括在保修范围内。

 **小心：**除非您是高级计算机用户，否则请勿在系统设置程序中更改此设置。某些更改会导致计算机运行不正常。

 **注：**使用系统设置程序之前，建议您记下系统设置程序屏幕信息，以备将来参考。

### 进入系统设置程序

1. 打开（或重新启动）计算机。
2. 系统显示 DELL 徽标时，请立即按 <F2> 键。

 **注：**长时间按住键盘上的按键可能会导致键盘故障。为避免可能发生的键盘故障，请以平稳速率按下和松开 <F2> 键，直至系统显示系统设置程序屏幕。

如果等待时间过长，系统已显示操作系统徽标，请继续等待直至看到 Microsoft Windows 桌面，然后关闭计算机并再试一次。

### 系统设置程序屏幕


**选项列表** — 此区域显示在系统设置程序窗口的上方。选项卡式选项包含了定义计算机配置的功能，包括已安装的硬件功能、节能功能和安全保护功能。

**选项区域** — 此区域包含有关各选项的信息。在该字段中，您可以查看当前设置和对设置进行更改。使用右箭头和左箭头键可以高亮度显示一个选项。按 <Enter> 键可以激活该选项。

**帮助区域** — 此区域根据选定的选项提供上下文相关帮助。

**按键功能** — 此区域显示在选项区域的下方，并列出了按键及其在处于活动状态的系统设置程序区域中的功能。

### 系统设置程序选项

 **注：**系统可能不显示本节中列出的项目，也可能与列出的项目不完全相同，这取决于计算机和已安装的设备。

“System Info”（系统信息）	
BIOS Info（BIOS 信息）	显示 BIOS 版本和日期。
“System”（系统）	显示计算机型号。
服务标签	显示计算机的服务标签。
“Asset Tag”（资产标签）	显示计算机的资产标签（如果有）。
Processor Type（处理器类型）	显示处理器类型。
Processor L1 Cache（处理器一级高速缓存）	显示处理器一级高速缓存的容量。

Processor L2 Cache (处理器二级高速缓存)	显示处理器二级高速缓存的容量。
Processor L3 Cache (处理器三级高速缓存)	显示处理器 3 级高速缓存的容量。
Memory Installed (已安装内存)	指示已安装内存的容量。
Memory Available (可用内存)	指示可用内存的容量。
Memory Speed (内存速率)	指示已安装内存的频率。
Memory Technology (内存技术)	指示已安装内存的类型。
<b>Standard CMOS Features (标准 CMOS 功能)</b>	
System Date (系统日期)	以 mm:dd:yyyy 格式显示当前日期。
System Time (系统时间)	以 hh:mm:ss 格式显示当前时间。
SATA-1	显示连接至 SATA 1 连接器的 SATA 驱动器。
SATA-2	显示连接至 SATA 2 连接器的 SATA 驱动器。
SATA-3	显示连接至 SATA 3 连接器的 SATA 驱动器。
SATA-4	显示连接至 SATA 4 连接器的 SATA 驱动器。
<b>Advanced BIOS Features (高级 BIOS 功能)</b>	
CPU Feature (CPU 功能)	<ul style="list-style-type: none"> <li>1 Hyper-Threading Technology (超线程技术) — Enabled (启用); Disabled (禁用) (默认为 Enabled [启用])</li> <li>1 Intel SpeedStep — Enabled (启用); Disabled (禁用) (默认为 Enabled [启用])</li> <li>1 Virtualization (虚拟化) — Enabled (启用); Disabled (禁用) (默认为 Disabled [禁用])</li> <li>1 Limit CPUID Value (限制 CPUID 值) — Enabled (启用); Disabled (禁用) (默认为 Disabled [禁用])</li> <li>1 CPU XD Support (CPU XD 支持) — Enabled (启用); Disabled (禁用) (默认为 Enabled [启用])</li> <li>1 Multi Core Support (多核支持) — Enabled (启用); Disabled (禁用) (默认为 Enabled [启用])</li> <li>1 Intel TurboMode 技术 — 已禁用; 已启用 (默认为 Enabled [已启用])</li> </ul>
USB Device Setting (USB 设备设置)	<ul style="list-style-type: none"> <li>1 USB Controller (USB 控制器) — Enabled (启用); Disabled (禁用) (默认为 Enabled [启用])</li> </ul>
<b>Advanced Chipset Features (高级芯片组功能)</b>	
Onboard Audio Controller (机载音频控制器)	Enabled (启用); Disabled (禁用) (默认为 Enabled [启用])
Onboard LAN Controller (机载 LAN 控制器)	Enabled (启用); Disabled (禁用) (默认为 Enabled [启用])
Onboard LAN Boot ROM (机载 LAN 引导 ROM)	Enabled (启用); Disabled (禁用) (默认为 Disabled [禁用])
<b>Boot Device Configuration (引导设备配置)</b>	
Boot Settings Configuration (引导设置配置)	<ul style="list-style-type: none"> <li>1 Numlock Key (Numlock 键) — On (打开); Off (关闭) (默认为 On [打开])</li> <li>1 Keyboard Errors (键盘错误) — Report (报告); Do Not Report (不报告) (默认为 Report [报告])</li> </ul>
Hard Disk Boot Priority (硬盘引导优先级)	用于设置硬盘驱动器的设备优先级。根据检测到的硬盘驱动器动态更新显示的项目
CD/DVD DrivesBoot Priority (CD/DVD 驱动器引导优先级)	用于设置 CD/DVD 驱动器的设备优先级。根据检测到的 CD/DVD 驱动器动态更新显示的项目
1st Boot Device (第一引导设备)	可移动; CD/DVD; 硬盘驱动器; 禁用 (默认为 Hard Drive [硬盘驱动器])
2nd Boot Device (第二引导设备)	可移动; CD/DVD; 硬盘驱动器; 禁用 (默认为 CD/DVD)
3rd Boot Device (第三引导设备)	可移动; CD/DVD; 硬盘或禁用 (默认为 Removable [可移动])
<b>Power Management Setup (电源管理设置)</b>	
ACPI Suspend Type (ACPI 暂挂类型)	S1; S3 (默认为 S3)
“Remote Wake Up” (远程唤醒)	Enabled (启用); Disabled (禁用) (默认为 Enabled [启用])
“AC Recovery” (交流电源恢复)	Power Off (电源关闭); Power On (电源打开); Last Power State (上次电源状态) (默认为 Power Off [电源关闭])
“Auto Power On” (自动开机)	Enabled (启用); Disabled (禁用) (默认为 Disabled [禁用])
Auto Power On Date (自动开机日期)	0
Auto Power On Time (自动开机时间)	0:00:00
<b>BIOS Security Features (BIOS 安全保护功能)</b>	
Supervisor Password (管理员密码)	指明管理员密码已设置或清除
User Password (用户密码)	指明用户密码已设置或清除
Set Supervisor Password (设置管理员密码)	按 <Enter> 键可设置管理员密码
User Access Level (用户访问级别)	No Access (无法访问); View Only (只能查看); Limited (受限); Full Access (完全访问) (默认为 View Only)

	[只能查看]
Set User Password (设置用户密码)	按 <Enter> 键可设置用户密码
Password Check (密码检查)	Setup (设置): Always (一直) (默认为 Setup [设置])

## 更改用于当前引导的引导顺序

例如, 如果您要从 CD 驱动器引导计算机, 以便运行 *Drivers and Utilities* 介质上的 Dell Diagnostics, 但是在完成诊断测试后, 需要从硬盘驱动器引导计算机, 那么您可以使用此功能。您也可以使用此功能将计算机重新启动至 USB 设备, 例如软盘驱动器、闪存或 CD-RW 驱动器。


1. 如果要引导至 USB 设备, 则将 USB 设备连接至 USB 连接器。
2. 打开 (或重新启动) 计算机。
3. 屏幕上显示 “F2 = Setup, F12 = Boot Options” (F2 = 设置 F12 = 引导选项) 时, 按 <F12> 键。

 **注:** 如果等待时间过长, 系统已显示操作系统徽标, 则请继续等待直至看到 Microsoft Windows 桌面。然后关闭计算机, 并且再试一次。

系统将显示 “Boot Device Menu” (引导设备菜单), 列出所有可用的引导设备。


4. 使用向上箭头键和向下箭头键选择当前引导设备, 并按 <Enter> 键。

例如, 如果要引导至 USB 存储钥匙, 请高亮度显示 “USB Flash Device” (USB 快擦写设备), 然后按 <Enter> 键。

 **注:** 要引导至 USB 设备, 则该设备必须是可引导设备。要确认设备是否可引导, 请查看设备说明文件。


## 更改用于将来引导的引导顺序

1. 进入系统设置程序 (请参阅[进入系统设置程序](#))。
2. 使用箭头键高亮度显示 “Boot Device Configuration” (引导设备配置) 菜单选项, 然后按 <Enter> 键访问菜单。

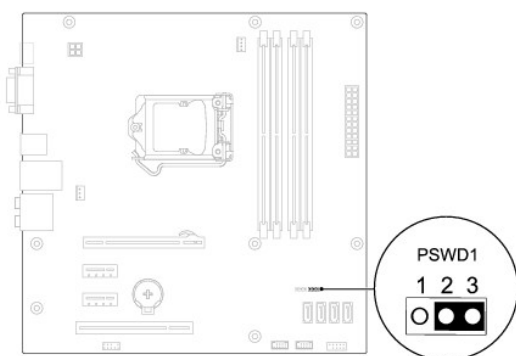
 **注:** 请记住当前的引导顺序, 以便在需要恢复时使用。

3. 按上箭头和下箭头键在设备列表中移动选择。
4. 按加号 (+) 或减号 (-) 键更改设备的引导优先级。

## 清除已忘记的密码

 **警告:** 拆装计算机内部组件之前, 请阅读计算机附带的 **安全说明**。有关其它最佳安全操作信息, 请参阅 [www.dell.com/regulatory\\_compliance](http://www.dell.com/regulatory_compliance) 上的 Regulatory Compliance (管制标准) 主页。


1. 请遵循在[您开始之前](#)中的步骤。
2. 卸下主机盖 (请参阅[卸下主机盖](#))。
3. 找到系统板上的 3 插针密码重置跳线 (请参阅[系统板组件](#))。

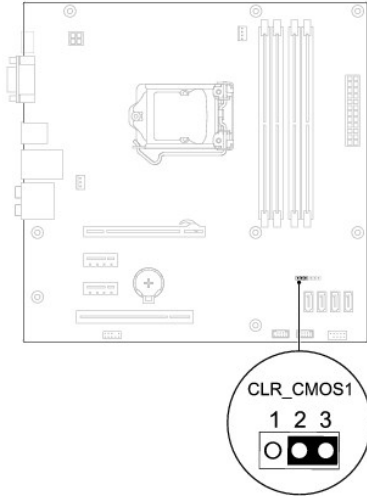


4. 从插针 2 和 3 上拔下 2 插针跳线塞，然后将其插到插针 1 和 2 上。
5. 打开计算机，等待大约五秒后再关闭计算机。如果需要，按住电源按钮以关闭计算机。
6. 从插针 1 和 2 上拔下 2 插针跳线塞，然后将其装回到插针 2 和 3 以启用密码功能。
7. 装回主机盖（请参阅[装回主机盖](#)）。
8. 将计算机和设备连接至电源插座，然后打开它们的电源。

---

## 清除 CMOS 设置

1. 请遵循[在您开始之前](#)中的步骤。
  -  **注：**必须断开计算机与电源插座的连接才能清除 CMOS 设置。
2. 卸下主机盖（请参阅[卸下主机盖](#)）。
3. 重设当前的 CMOS 设置：
  - a. 找到系统板上的 3 插针 CMOS 重设跳线（请参阅[系统板组件](#)）。
  - b. 从 CMOS 重设跳线插针 2 和 3 上拔下跳线塞。
  - c. 将跳线塞安装到 CMOS 重设跳线插针 1 和 2 上，并等待大约五秒钟。
  - d. 拔下跳线塞并将其装回 CMOS 重设跳线插针 2 和 3 上。




4. 装回主机盖（请参阅[装回主机盖](#)）。
5. 将计算机和设备连接至电源插座，然后打开它们的电源。

---

## 刷新 BIOS

当有更新可用或更换系统板时，BIOS 可能需要刷新。刷新 BIOS：

1. 开启计算机。
2. 转至 [support.dell.com/support/downloads](http://support.dell.com/support/downloads)。
3. 查找适用于您计算机的 BIOS 更新文件：


 **注：** 计算机的服务标签位于位于机箱顶部，朝向背面。

- 如果您已经有计算机服务标签：

- a. 请单击 **“Enter a Tag”**（输入标签）。
- b. 在 **“Enter a service tag:”**（输入服务标签：）字段中输入计算机的服务标签，单击 **“Go”**（转到），并继续执行[步骤 4](#)。

- 如果您没有计算机服务标签：

- a. 单击 **“Select Model”**（选择型号）。
- b. 请在 **“Select Your Product Family”**（选择产品系列）列表中选择产品的类型。
- c. 在 **“Select Your Product Line”**（选择产品线）列表中选择产品的品牌。
- d. 在 **“Select Your Product Model”**（选择产品型号）列表中选择产品的型号。

 **注：** 如果已经选择了不同的型号但想重新选择，请单击菜单右上角的 **“Start Over”**（重新开始）。

- e. 单击 **“Confirm”**（确认）。

4. 屏幕上即会出现结果列表。单击 **“BIOS”**。
5. 单击 **“Download Now”**（立即下载），下载最新的 BIOS 文件。

系统将显示**文件下载**窗口。

6. 单击**保存**，将文件保存到桌面上。文件将下载到您的桌面。
7. 系统显示**下载完成**窗口时，单击**关闭**。

桌面上将显示一个与所下载的 BIOS 更新文件同名的文件图标。

8. 双击桌面上的文件图标，并按照屏幕上显示的步骤进行操作。

---

[返回目录页面](#)

[返回目录页面](#)

## 系统板

Dell™ Inspiron™ 580s 服务手册

- [卸下系统板](#)
- [更换系统板](#)

**警告：** 拆装计算机内部组件之前，请阅读计算机附带的说明。有关其它最佳安全操作信息，请参阅 [www.dell.com/regulatory\\_compliance](http://www.dell.com/regulatory_compliance) 上的 Regulatory Compliance（管制标准）主页。

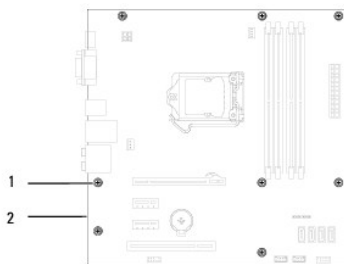
**警告：** 为避免遭受电击，应始终确保在卸下主机盖之前先从电源插座上拔下计算机的电源插头。

**警告：** 请勿在卸下任何护盖（包括主机盖、挡板、填充挡片、前面板插件等）的情况下运行计算机。

**小心：** 只允许认证的维修技术人员对您的计算机进行维修。由未经 Dell™ 授权的维修所造成的损坏不包括在保修范围内。

### 卸下系统板

1. 请遵循在[您开始之前](#)中的步骤。
2. 卸下主机盖（请参阅[卸下主机盖](#)）。
3. 卸下支撑架（请参阅[卸下支撑架](#)）。
4. 卸下系统板上的任何 PCI 卡和 PCI Express 卡（请参阅[卸下 PCI 卡和 PCI Express 卡](#)）。
5. 卸下光盘驱动器（请参阅[卸下光盘驱动器](#)）。
6. 卸下处理器风扇和散热器部件（请参阅[卸下处理器风扇和散热器部件](#)）。
7. 卸下处理器（请参阅[卸下处理器](#)）。
8. 卸下内存模块（请参阅[卸下内存模块](#)）并记下从每个内存模块连接器中卸下的内存模块，以便装回系统板后可以正确地将内存模块安装到相同的位置。
9. 从系统板断开所有电缆的连接。在拔下电缆时，请注意所有电缆的布线，以便安装新系统板后可以正确地对电缆进行布线。
10. 卸下将系统板固定至机箱的八颗螺钉。
11. 从机箱中提出系统板。



1	螺钉 (8 颗)	2	系统板
---	----------	---	-----

### 更换系统板

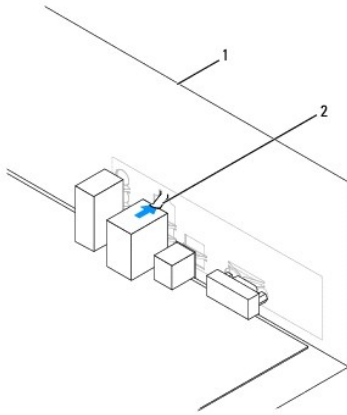
**注：** 将卸下的系统板与替换系统板比较，以确保它们相同。



1. 请遵循[在您开始之前](#)中的步骤。

**△ 小心：确保在装回系统板时不损坏端口固定弹簧。**

2. 轻轻地系统将板与机箱对齐，并朝计算机背面滑动系统板。



1	计算机背面	2	端口固定弹簧
---	-------	---	--------

3. 装回将系统板固定至机箱的八颗螺钉。

4. 布线并连接从系统板上拔下的电缆。

**△ 小心：请确保处理器风扇和散热器部件正确就位并固定。**

5. 装回处理器（请参阅[更换处理器](#)）。

6. 装回处理器风扇和散热器部件（请参阅[装回处理器风扇和散热器部件](#)）。

7. 装回光盘驱动器（请参阅[装回光盘驱动器](#)）。

8. 装回内存模块（请参阅[装回内存模块](#)）。

9. 装回系统板上的任何 PCI 卡和 PCI Express 卡（请参阅[装回 PCI 卡和 PCI Express 卡](#)）。

10. 装回支撑架（请参阅[装回支撑架](#)）。

11. 装回主机盖（请参阅[装回主机盖](#)）。

12. 将计算机和设备连接至电源插座，然后打开它们的电源。

13. 根据需要刷新系统 BIOS（请参阅[刷新 BIOS](#)）。

---

[返回目录页面](#)

[返回目录页面](#)

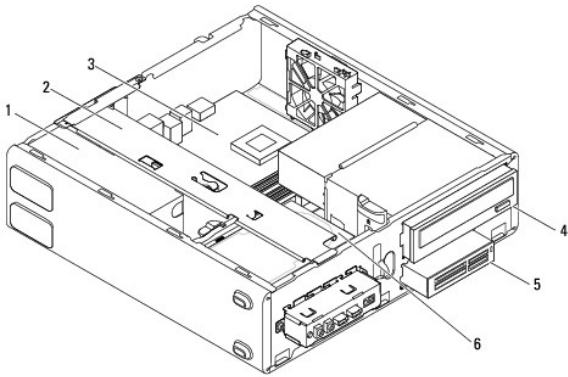
## 技术概览

Dell™ Inspiron™ 580s 服务手册

- [计算机内部视图](#)
- [系统板组件](#)

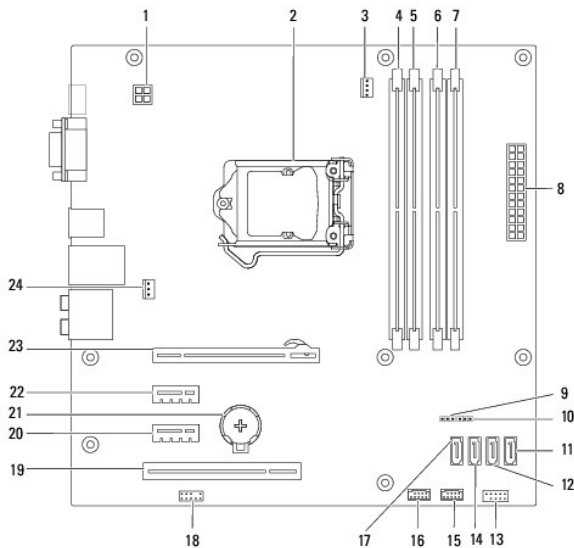
**警告：** 拆装计算机内部组件之前，请阅读计算机附带的说明。有关其它最佳安全操作信息，请参阅 [www.dell.com/regulatory\\_compliance](http://www.dell.com/regulatory_compliance) 上的 Regulatory Compliance (管制标准) 主页。

### 计算机内部视图



1	电源设备	2	支撑架
3	系统板	4	光盘驱动器
5	介质卡读取器 (可选)	6	硬盘驱动器

### 系统板组件



1	12 V 电源连接器 (PWR2)	2	处理器插槽
3	处理器风扇连接器 (CPU_FAN1)	4	内存模块连接器 (DIMM3)
5	内存模块连接器 (DIMM1)	6	内存模块连接器 (DIMM4)
7	内存模块连接器 (DIMM2)	8	主电源连接器 (PWR1)
9	CMOS1 重设跳线 (CLR_CMOS)	10	密码重设跳线 (PSWD1)
11	SATA 连接器 (SATA1)	12	SATA 连接器 (SATA2)
13	前面板连接器 (FP1)	14	SATA 连接器 (SATA3)
15	FlexBay USB 连接器 (F_USB1)	16	前面板 USB 连接器 (F_USB2)
17	SATA 连接器 (SATA4)	18	前面板音频连接器 (F_AUDIO1)
19	PCI 卡插槽 (PCI1)	20	PCI-Express x1 卡插槽 (PCI-EX1_1)
21	电池插槽 (BAT1)	22	PCI-Express x1 卡插槽 (PCI-EX1_2)
23	PCI-Express x16 卡插槽 (PCI-EX16_1)	24	机箱风扇连接器 (SYS_FAN1)

---


[返回目录页面](#)


[返回目录页面](#)


## Dell™ Inspiron™ 580s 服务手册

---

### 注、小心和警告

 **注：**“注”表示可以帮助您更好地使用计算机的重要信息。

 **小心：**“小心”表示如果不遵循说明，就有可能损坏硬件或导致数据丢失。

 **警告：**“警告”表示可能会造成财产损失、人身伤害甚至死亡。

---

本说明文件中的信息如有更改，恕不另行通知。  
© 2010 Dell Inc. 版权所有，翻印必究。

未经 Dell Inc. 书面许可，严禁以任何形式复制这些材料。

本文中使用的商标：Dell、DELL 徽标和 Inspiron 是 Dell Inc. 的商标；Intel SpeedStep 是 Intel Corporation 在美国 和其它国家/地区的注册商标；Microsoft 和 Windows 是 Microsoft Corporation 在美国和/或其它国家/地区的商标或注册商标。

本说明文件中提及的其它商标和商品名称是指拥有相应标记和名称的公司或其制造的产品。Dell Inc. 对不属于自己的商标和商品名称不拥有任何所有权。

2010 年 7 月 Rev. A01

---

[返回目录页面](#)